



写真はGPS対応型です

GEODAS2-5S*D

GEOPHYSICAL DATA ACQUISITION SATELLITE

ジオダックス (5S型)

常時微動測定用

AD変換器内蔵型

地表用受振器 (5秒計)

DIGITAL OUTPUT MICROTREMOR METER

AD変換機能内蔵型です。お手持ちのノート型パーソナルコンピュータと組み合わせて、常時微動などの測定ができます。

特 徴

1. 3成分内蔵型から1成分内蔵型まで

筐体内に、水平2方向と上下方向のピックアップエレメントを組み込んだ3成分内蔵型、水平2方向または水平方向と上下方向を組み合わせた2成分内蔵型、水平1方向または上下方向の1成分内蔵型があります。同一筐体内にAD変換装置を組み込んでありますので、お手持ちのノート型パーソナルコンピュータと組み合わせて、コンパクトにまとめた観測装置を構成することができます。

※ 成分数などの仕様により、このカタログにある外観とは異なる場合があります
測定用ソフトの対応OSは、Windowsです

2. 接続はRS-232Cを採用

パーソナルコンピュータとの接続にはRS-232Cを採用しています。直接パーソナルコンピュータに接続して測定することが可能です。また、市販のアダプタなどを使用してUSB接続としたり、無線データ通信方式にすることができます。

※ 無線通信は見通しできないところでは、正常に伝送されない場合があります

3. GPS信号の取得

オプションのGPS対応型にすることで、測定点の緯度、経度による位置情報と、時刻データを取り込むことができます。

※ アンテナ一体型のGPS受信器を接続することになります

GPS電源はケーブルを接続すると受振器本体から供給されます

主な仕様

(エレメント部)

入力成分数 : 1成分, 2成分, 3成分(水平2, 上下1)
振子固有周期 : 5sec (C-R調整による)
感 度 : 1V/cm/sec
測定周波数 : 0.2~9Hz(-3dB)
コイル抵抗 : 5470Ω

(AD変換部)

変換方式 : $\Delta - \Sigma$ オーバサンプリング
分解能 : 24bit
サンプリング周波数 : 50Hz, 100Hz, 200Hz
ダイナミックレンジ : 24bit相当
デジタルフィルタ : サンプリング周波数 \times 0.216(-3dB)

(増幅部)

増 幅 度 : 0dB, 40dB (標準)
フ ィ ル タ : 20Hz, 40Hz (ハイカットフィルタ)(標準)

(データ出力)

データ出力形式 : RS232C
他社製アダプタ使用で, USBまたは無線接続*などが可能です

転 送 速 度 : 115.2 kbit/sec

(電源部)

電 源 : DC12V (専用RS-232C接続ケーブルにて分岐供給)
自車用DC12Vバッテリーの使用が可能です

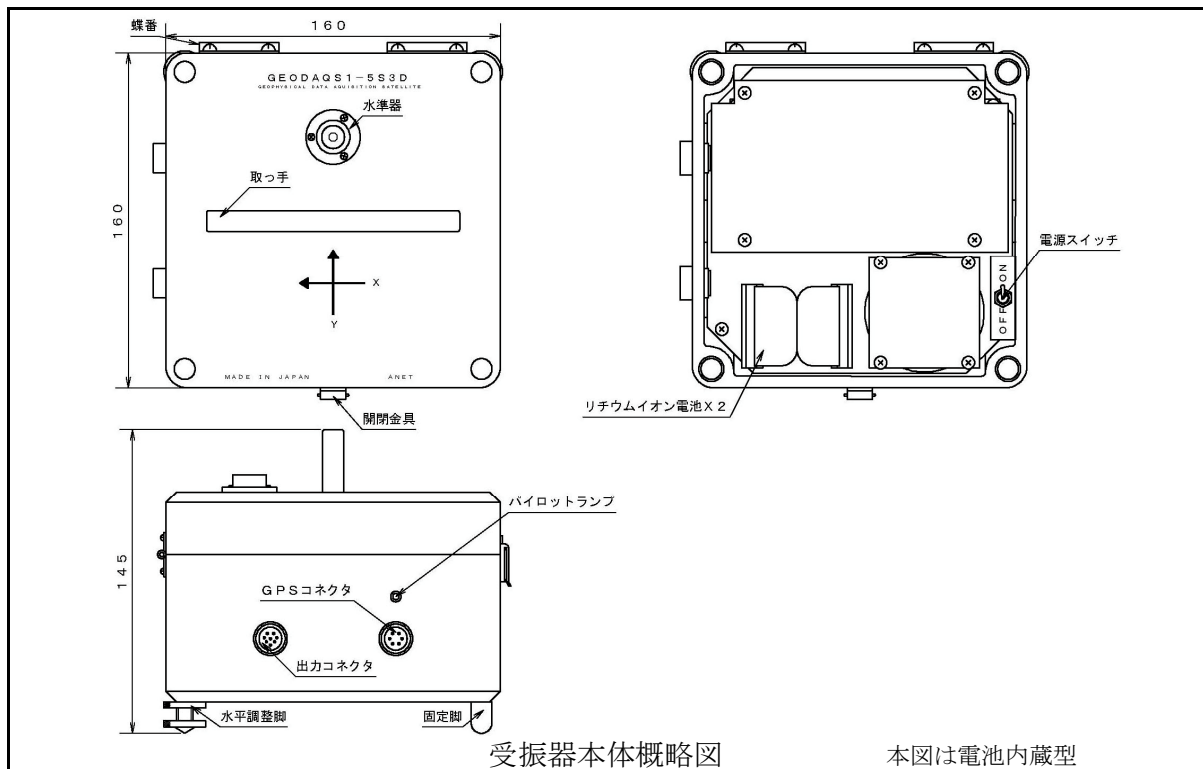
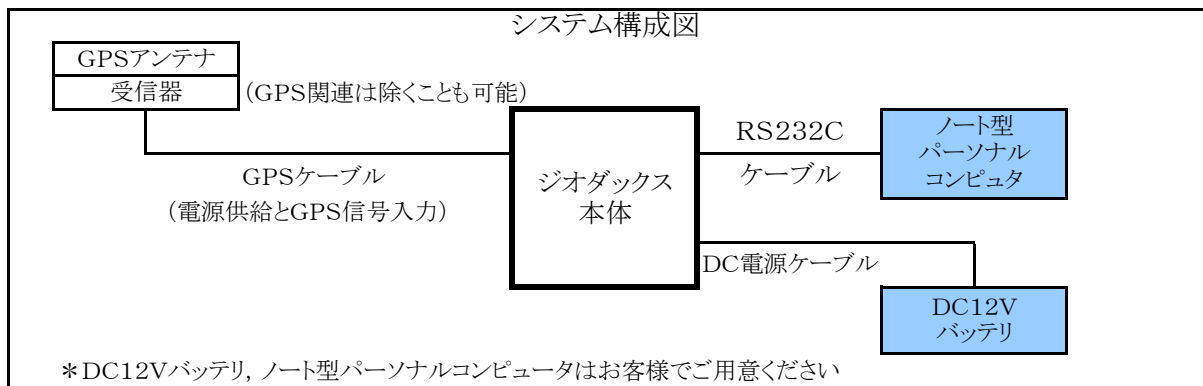
(外観)

筐 体 材 : アルミニウム (取っ手部分は真鍮製クロームメッキ)
寸 法 ・ 重 量 : 約W160mm \times D160mm \times H140mm, 4kg (GPSまたは電池内蔵型)

(その他のオプション)

GPS受信器 : GPS衛星からの信号を受信して, 時刻, 位置(緯度, 経度)データ取得可能
電源関係 : 専用ケーブル使用で, 分岐供給する他に, 筐体内に電池内蔵するように変更可能

- * 無線接続は(株)コンテック製の無線COMアダプタ(FX-DS110-COM)およびアンテナを使用して動作確認済みです
USB-RS232C変換は(株)アイ・オー・データ機器製の変換アダプタ(USB-RASQ5)を使用して動作確認済みです



1. 仕様および外観は、改良等のため予告なく変更する場合があります
2. 記載された各仕様のほか、内容により特注仕様を受けられる場合がありますのでご相談下さい
3. 記載された当社製造以外の製品名は、それぞれの各社の登録商標です